



SELLOS MECANICOS

Catálogo General



- SELLO MECANICO KL412



- Materiales

Parte	Tungsteno	Silicio	Carbón	Cerámica	Vitón	Nitrilo	EPDM	AISI 316	AISI 304
Estacionaria	X	X							
Rotativa		X	X						
Juntas					X	X	X		
Partes Metálicas								X	X

- Límites Operativos

Diámetro del Eje	32 / 38 / 42 mm
Presión Máxima	Sello Mecánico para Bomba Sanitaria Alfa Laval
Temperatura	
Velocidad	

- SELLO MECANICO KL1B



- Materiales

Parte	Tungsteno	Silicio	Carbón	Cerámica	Vitón	Nitrilo	EPDM	AISI 316	AISI 304
Estacionaria	X	X		X					
Rotativa		X	X						
Juntas					X	X	X		
Partes Metálicas								X	X

- Límites Operativos

Diámetro del Eje	10-75 mm / 0,375" – 3"
Presión Máxima	11 bar / 150 psi
Temperatura	-40 a 205 °C
Velocidad	13 m/s

- SELLO MECANICO KL3



- Materiales

Parte	Tungsteno	Silicio	Carbón	Cerámica	Vitón	Nitrilo	EPDM	AISI 316	AISI 304
Estacionaria	X	X		X					
Rotativa	X	X	X						
Juntas					X	X	X		
Partes Metálicas								X	X

- Límites Operativos

Diámetro del Eje	0,675" – 4"
Presión Máxima	82 bar / 1200 psi
Temperatura	-20 a 120 °C
Velocidad	20 m/s

- SELLO MECANICO KL11



- Materiales

Parte	Tungsteno	Silicio	Carbón	Cerámica	Vitón	Nitrilo	EPDM	AISI 316	AISI 304
Estacionaria		X	X						
Rotativa		X		X					
Juntas					X	X			
Partes Metálicas									X

- Límites Operativos

Diámetro del Eje	10 -40 mm
Presión Máxima	10 bar / 142 psi
Temperatura	-20 a 220 °C
Velocidad	10 m/s

- SELLO MECANICO KL6C



- Materiales

Parte	Tungsteno	Silicio	Carbón	Cerámica	Vitón	Nitrilo	EPDM	AISI 316	AISI 304
Estacionaria		X		X					
Rotativa		X	X						
Juntas					X	X	X		
Partes Metálicas									X

- Límites Operativos

Diámetro del Eje	10- 60 mm
Presión Máxima	≤ 60 Mpa
Temperatura	-20 a 120 °C
Velocidad	10 m/s

- SELLO MECANICO KL4



- Materiales

Parte	Tungsteno	Silicio	Carbón	Cerámica	Vitón	Nitrilo	EPDM	AISI 316	AISI 304
Estacionaria	X	X							
Rotativa	X	X	X						
Juntas					X	X	X		
Partes Metálicas								X	X

- Límites Operativos

Diámetro del Eje	10 – 100 mm / 0,375” – 4”
Presión Máxima	20 bar / 290 psi
Temperatura	-40 a 205 °C
Velocidad	15 m/s

- SELLO MECANICO KL6



- Materiales

Parte	Tungsteno	Silicio	Carbón	Cerámica	Vitón	Nitrilo	EPDM	AISI 316	AISI 304
Estacionaria	X	X		X					
Rotativa		X	X						
Juntas					X	X	X		
Partes Metálicas								X	X

- Límites Operativos

Diámetro del Eje	0,375" – 1"
Presión Máxima	0,5 bar / 7,2 psi
Temperatura	-40 a 205 °C
Velocidad	5 m/s

- SELLOS MECANICOS PARA BOMBAS GRUNDFOS



- SELLOS MECANICOS PARA BOMBA GRINDEX & FLYGT



- SELLO MECANICO V101 Cartucho Simple



El V101 es un sello tipo cartucho diseñado para reducir los tiempos de instalación. Es un sello compacto para ser usado en cajas de empaque bajo normas ANSI y DIN.

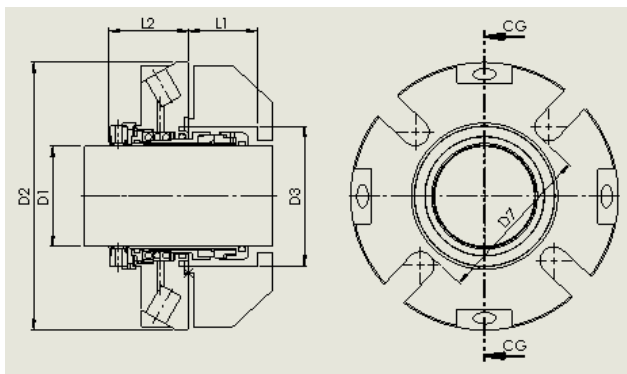
Es un sello cartucho robusto. Usado en una gran variedad de productos; soluciones químicas, aceites, petróleo y aguas con contenidos de sólidos en suspensión.

Características de Diseño

- Unidad de servicio pesado.
- Permite una alta tolerancia a los sólidos.
- Manguito intercambiable. Evita daños en el eje del equipo.
- Brida con conexiones de inyección.
- Fácil montaje.

Capacidad Operativa

- Temperatura -40°C a 250°C
- Presión Dinámica 15 bar. Presión Hidrostática 25 bar.
- Velocidad 25 m/s.



Solicite catálogo dimensional.



Rodriguez Peña 6192, Coquimbito (5513)
Maipú, Mendoza - Argentina
Oficina: 0261-4058318 - Móvil: 261597-1819
velco@velcosrl.com.ar

www.velcosrl.com.ar